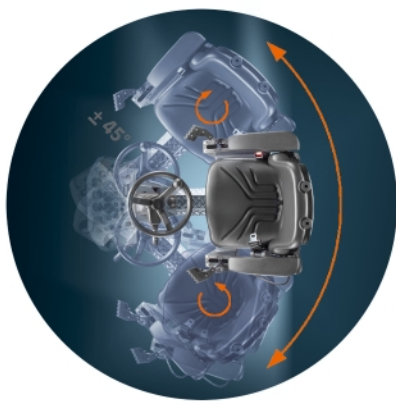


# HD 120



## Compactador articulado tándem doble de vibración

- ▶ Puesto de conductor ergonómico con 2 palancas de maniobra multifuncionales
- ▶ Asiento del conductor incluyendo volante y cuadro de instrumentos ajustable y giratorio
- ▶ Visibilidad libre de la superficie del cilindro, sus extremos exteriores y del campo de trabajo
- ▶ Desplazamiento lateral para incremento de ancho de trabajo
- ▶ Accionamiento hidrostático en todas los cilindros para alta capacidad ascensional
- ▶ Turbo diesel con alta potencia y bajo nivel acústico
- ▶ Rociado con presión mediante 2 bombas de agua, boquillas rociadoras visibles desde asiento conductor

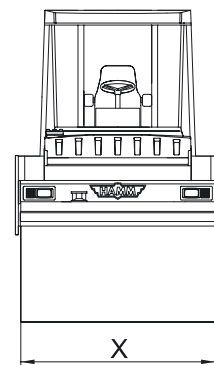
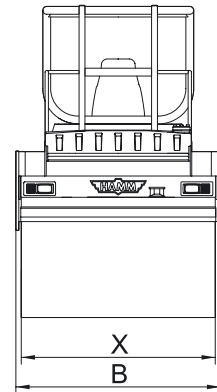
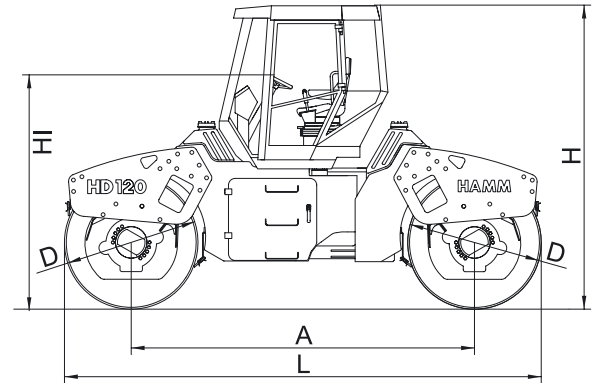


## DATOS TÉCNICOS

## HD 120

Desos	
Peso en estado de funcionamiento	kg 12280
Peso máximo	kg 13950
Carga sobre el eje, delante/detrás	kg 6170/6110
Carga lineal estática, delante/detrás	kg/cm 31,2/30,9
Dimensiones máquina	
Anchura máxima de trabajo	mm 2080
Radio de giro dirección, interior	mm 5285
Motor diésel	
Fabricante	DEUTZ
Tipo	TCD 2012 L04 2V
Cilindros, cantidad	4
Potencia SAE J1349, kW/CV/r.p.m.	100,0/136,0/2300 100,0/134,0/2300
Mecanismo de traslación	
Mecanismo de traslación hidroest., delante/detrás	Motor hidr./motor hidr.
Velocidad, ciclo de trabajo	km/h 0-6,2
Velocidad, ciclo de transporte	km/h 0-12,3
Capacidad ascensional, con/sin vibración	% 30/35
Sistema de oscilación	
Accionamiento hidrostático, con doble vibración	
Vibración	
Frecuencia de vibración, delante, l/ll	Hz 42/50
Frecuencia de vibración, detrás, l/ll	Hz 42/50
Amplitud, delante, l/ll	mm 0,87/0,46
Amplitud, detrás, l/ll	mm 0,87/0,46
Fuerza centrífuga, delante, l/ll	kN 186/139
Fuerza centrífuga, detrás, l/ll	kN 186/139
Dirección	
Dirección, tipo	Dirección pivotante
Dirección, maniobra	Hidrostático, volante
Giro de volante +/-	Grad 32
Ángulo de suspensión pendular +/-	Grad 10
Sistema de freno	
Freno de servicio, acción	Hidrostático
Freno de servicio, aplicación	Palanca de maniobra
Freno de estacionamiento, acción	Freno por resorte/mecánico
Freno de estacionamiento, aplicación	Eléct. y automat.
Freno auxiliar, acción	Hidr./mec.
Freno auxiliar, aplicación	Parada de emergencia
Instalación rociadora	
Rociado con agua, tipo	Presión
Aplicación, rociado con agua	Intervalo/manual
Depósito de agua, capacidad	Ltr. 900
Equipamiento	
Plataforma del conductor amortiguada basculante, 1 asiento confort ajustable y giratorio, 2 palancas de maniobra multifuncionales a la izquierda y derecha del asiento. Indicadores para: temperatura motor, horas de servicio, combustible, pilotos de control e interruptor de parada de emergencia. 2 faros de trabajo traseros, interruptor principal de batería, filtraje de aceite triple, indicador de temperatura de aceite hidráulico, indicador de nivel de agua, conformidad CE.	
Equipamiento especial	
Cabina panorámica ROPS: calefacción, ventilación sin polvo, parasoles, alumbrado interior, limpiaparabrisas delante y detrás, espejo retrovisor interior. Luz omnidireccional, iluminación según StVZO, ROPS/FOPS, Indicador HCQ de Asfalto, cinturón de seguridad, indicador de velocidad, insonorización, techo solar, equipo de corte y presión (KAG), radio, pintura especial, rodillo de esponja, indicador de temperatura betún, alarma back-up, vibración conmutable: delante/detrás/doble.	

HD 120 - Compactador articulado tándem doble de vibración



Solicite información sobre otros datos/ Nos reservamos el derecho a efectuar modificaciones

		HD 120
Longitud total	L	5000
Ancho total	B	2090
Altura total	H	3220
Distancia entre ejes	A	3600
Ancho de cilindro	X	1980
Diámetro de cilindro	D	1400
Altura de carga, min.	HI	2520