

HD 0120V

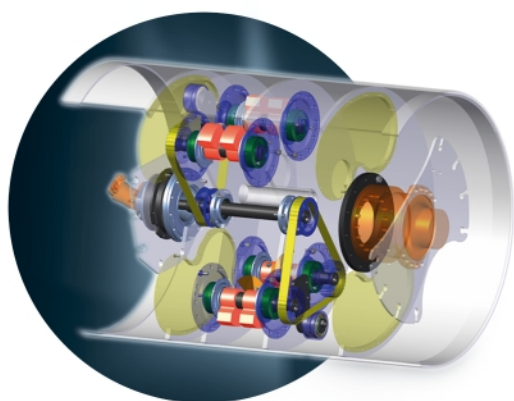


O S C I L A T I O N



Compactador articulado con oscilación y vibración

- ▶ Puesto de conductor ergonómico con 2 palancas de maniobra multifuncionales
- ▶ Asiento del conductor incluyendo volante y cuadro de instrumentos ajustable y giratorio
- ▶ Visibilidad libre de la superficie del cilindro, sus extremos exteriores y del campo de trabajo
- ▶ Desplazamiento lateral para incremento de ancho de trabajo
- ▶ De uso universal gracias a oscilación y vibración
- ▶ Accionamiento hidrostático en todas los cilindros para alta capacidad ascensional
- ▶ Turbo diesel con alta potencia y bajo nivel acústico
- ▶ Rociado con presión mediante 2 bombas de agua, boquillas rociadoras visibles desde asiento conductor

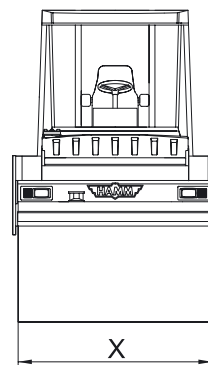
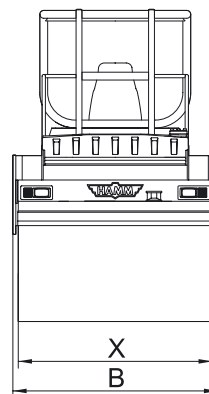
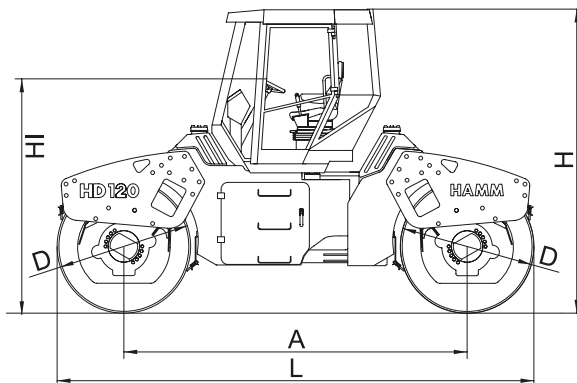


DATOS TÉCNICOS

HD O120V

Desos		
Peso en estado de funcionamiento	kg	12250
Peso máximo	kg	13950
Carga sobre el eje, delante/detrás	kg	6180/6070
Carga lineal estática, delante/detrás	kg/cm	31,2/30,7
Dimensiones máquina		
Anchura máxima de trabajo	mm	2080
Radio de giro dirección, interior	mm	5285
Motor diésel		
Fabricante		DEUTZ
Tipo		TCD 2012 L04 2V
Cilindros, cantidad		4
		100,0/136,0/2300
		100,0/134,0/2300
Potencia SAE J1349, kW/CV/r.p.m.		
Mecanismo de traslación		
Mecanismo de traslación hidroest., delante/detrás		Motor hidr./motor hidr.
Velocidad, ciclo de trabajo	km/h	0-6,2
Velocidad, ciclo de transporte	km/h	0-12,0
Capacidad ascensional, con/sin vibración	%	30/35
Sistema de oscilación		
Accionamiento hidrostático. Oscilador así como vibrador conmutables individualmente. Regulación automática de frecuencia independiente del motor, con indicador digital. Oscilación así como vibración conmutables manual y automáticamente.		
Vibración		
Frecuencia de vibración, delante, l/ll	Hz	42/50
Amplitud, delante, l/ll	mm	0,87/0,46
Fuerza centrífuga, delante, l/ll	kN	186/139
Oscilación		
Frecuencia de oscilación, detrás, l/ll	Hz	36/42
Amplitud tangencial, detrás, l/ll	mm	1,44/1,44
Fuerza de oscilación, detrás, l/ll	kN	205/279
Dirección		
Dirección, tipo		Dirección pivotante
Dirección, maniobra		Hidroestático, volante
Giro de volante +/-	Grad	32
Ángulo de suspensión pendular +/-	Grad	10
Sistema de freno		
Freno de servicio, acción		Hidroestático
Freno de servicio, aplicación		Palanca de maniobra
Freno de estacionamiento, acción		Freno por resorte/mecánico
Freno de estacionamiento, aplicación		Eléct. y automat.
Freno auxiliar, acción		Hidr./mec.
Freno auxiliar, aplicación		Parada de emergencia
Instalación rociadora		
Rociado con agua, tipo		Presión
Aplicación, rociado con agua		Intervalo/manual
Depósito de agua, capacidad	Ltr.	900
Equipamiento		
Puesto del conductor amortiguado basculante, 1 asiento confort orientable y giratorio, 2 palancas de maniobra multifuncionales a la izquierda y derecha del asiento. Indicadores para: temperatura motor, horas de servicio, combustible, pilotos de control e interruptor de parada de emergencia. 2 faros de trabajo traseros, alumbrado según StVZO, interruptor principal de batería, filtraje de aceite triple, indicador de temperatura de aceite hidráulico, indicador de nivel de agua, vibración conmutable: delante/detrás/doble, conformidad CE		
Equipamiento especial		
Cabina panorámica ROPS: calefacción, ventilación sin polvo, parasoles, alumbrado interior, limpiaparabrisas delante y detrás, espejo retrovisor interior. Luz omnidireccional, iluminación según StVZO, ROPS/FOPS, Indicador HCQ de Asfalto, cinturón de seguridad, indicador de velocidad, insonorización, techo solar, equipo de corte y presión (KAG), radio, pintura especial, rodillo de esponja, indicador de temperatura betún, alarma back-up, vibración conmutable: delante/detrás/doble.		

HD O120V - Compactador articulado con oscilación y vibración



Solicite información sobre otros datos/ Nos reservamos el derecho a efectuar modificaciones

		HD O120V
Longitud total	L	5000
Ancho total	B	2090
Altura total	H	3220
Distancia entre ejes	A	3600
Ancho de cilindro	X	1980
Diámetro de cilindro	D	1400
Altura de carga, min.	HI	2520