

HD 10 VV / VT



Compactador articulado tándem

- ▶ Óptima visibilidad hacia delante por su diseño entallado
- ▶ Control visual a los extremos de los cilindros
- ▶ Plataforma ergonómica del conductor
- ▶ Cuadro de instrumentos moderno
- ▶ Altura baja de máquina
- ▶ Articulación central de tres puntos
- ▶ Punto de elevación central
- ▶ Paso de perro
- ▶ Mantenimiento cómodo y prestaciones de servicio



HD 10 VV / HD 10 VT



DATOS TÉCNICOS

HD 10 VV

HD 10 VT

Desos			
Peso en estado de funcionamiento	kg	2320	2220
Peso máximo	kg	2700	2700
Carga sobre el eje, delante/detrás	kg	1150/1170	1150/1070
Carga de rueda por cada neumático, detrás	kg		267,5
Carga lineal estática, delante/detrás	kg/cm	11,5/11,7	
Carga lineal estática, delante	kg/cm		11,5
Dimensiones máquina			
Anchura máxima de trabajo	mm	1050	1050
Radio de giro dirección, interior	mm	2470	2470
Dimensión de neumáticos, detrás			205/60-R15
Motor diésel			
Fabricante		HATZ	HATZ
Tipo		4W35	4W35
Cilindros, cantidad		4	4
Potencia DIN/ISO 3046 IFN kW/CV/r.p.m.		22,0/29,9/2700	22,0/29,9/2700
Potencia SAE J1349, kW/CV/r.p.m.		22,0/29,5/2700	22,0/29,5/2700
Mecanismo de traslación			
Mecanismo de traslación hidroest., delante/detrás		Motor hidr./motor hidr.	Motor hidr./motor hidr.
Velocidad, con progresión continua	km/h	0 - 10,0	0 - 10,0
Capacidad ascensional, con/sin vibración	%	30/40	30/40
Sistema de oscilación			
Accionamiento hidrostático, vibración conmutable individualmente y doble delante + detrás (VV), desconexión automática de vibrador durante velocidades demasiadas altas, vibración conmutable manual y automáticamente.			
Vibración			
Frecuencia de vibración, delante	Hz	62	62
Frecuencia de vibración, detrás	Hz	62	62
Amplitud, delante	mm	0,51	0,51
Amplitud, detrás	mm	0,51	0,51
Fuerza centrífuga, delante	kN	33	33
Fuerza centrífuga, detrás	kN	33	33
Dirección			
Dirección, tipo		Dirección pivotante	Dirección pivotante
Dirección, maniobra		Hidrostático, volante	Hidrostático, volante
Giro de volante +/-	Grad	32	32
Ángulo de suspensión pendular +/-	Grad	8	8
Sistema de freno			
Freno de servicio, acción		Hidrostático	Hidrostático
Freno de servicio, aplicación		Palanca de maniobra	Palanca de maniobra
Freno de estacionamiento, acción		Freno por resorte/mecánico	Freno por resorte/mecánico
Freno de estacionamiento, aplicación		Eléct. y automat.	Eléct. y automat.
Freno auxiliar, acción		Hidr./mec.	Hidr./mec.
Freno auxiliar, aplicación		Parada de emergencia	Parada de emergencia
Instalación rociadora			
Rociado con agua, tipo		Presión	Presión
Aplicación, rociado con agua		Intervalo/manual	Intervalo/manual
Depósito de agua, capacidad	Ltr.	180	180
Rociado con aditivos, tipo			Presión
Aplicación, rociado con aditivos			Pulsador
Depósito de aditivos, capacidad	Ltr.		18

Equipamiento

Paso de perro hasta 50 mm, puesto del conductor amortiguado, asiento confort con cinturón de seguridad, dos palancas con mango multifuncional, contador horas de servicio, pilotos de control, interruptor de parada de emergencia, conformidad CE.

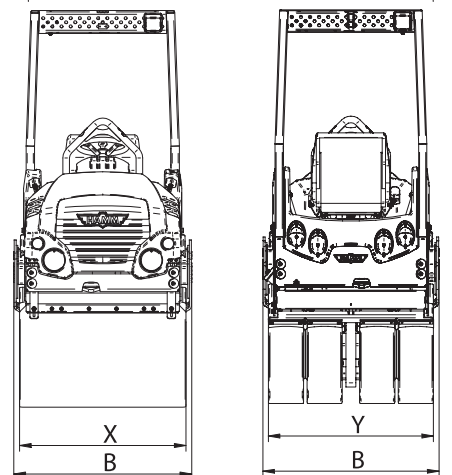
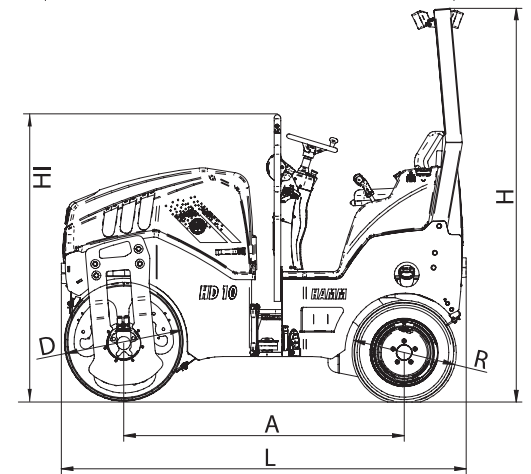
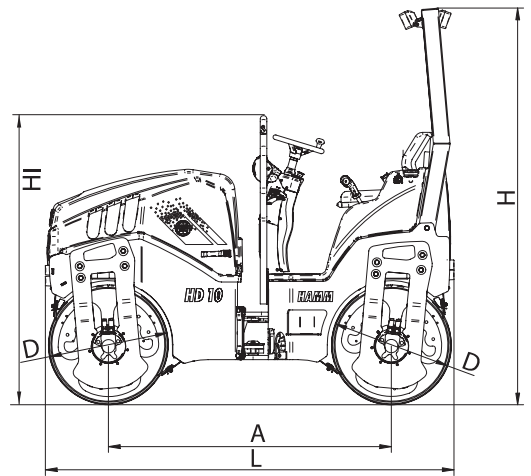
Equipamiento especial

Alumbrado según STVZO, 2 faros de trabajo de ROPS, dispositivo avisador de marcha atrás, luz de identificación omnidireccional, equipo de estampadora de orillos y cortadora, pintura especial, techo solar, ROPS, insonorización.

Solicite información sobre otros datos/ Nos reservamos el derecho a efectuar modificaciones

HD 10 VV - Compactador articulado tándem

HD 10 VT - Compactador combinado articulado tándem



		HD 10 VV	HD 10 VT
Longitud total	L	2454	2454
Ancho total	B	1068	1068
Altura total	H	2382	2382
Distancia entre ejes	A	1700	1700
Ancho de cilindro	X	1000	1000
Diámetro de cilindro	D	720	720
Ancho sobre neumático	Y		1000
Diámetro de neumático	R		630
Altura de carga, min.	HI	1736	1736