



Características técnicas

Fresadora en frío W 2100

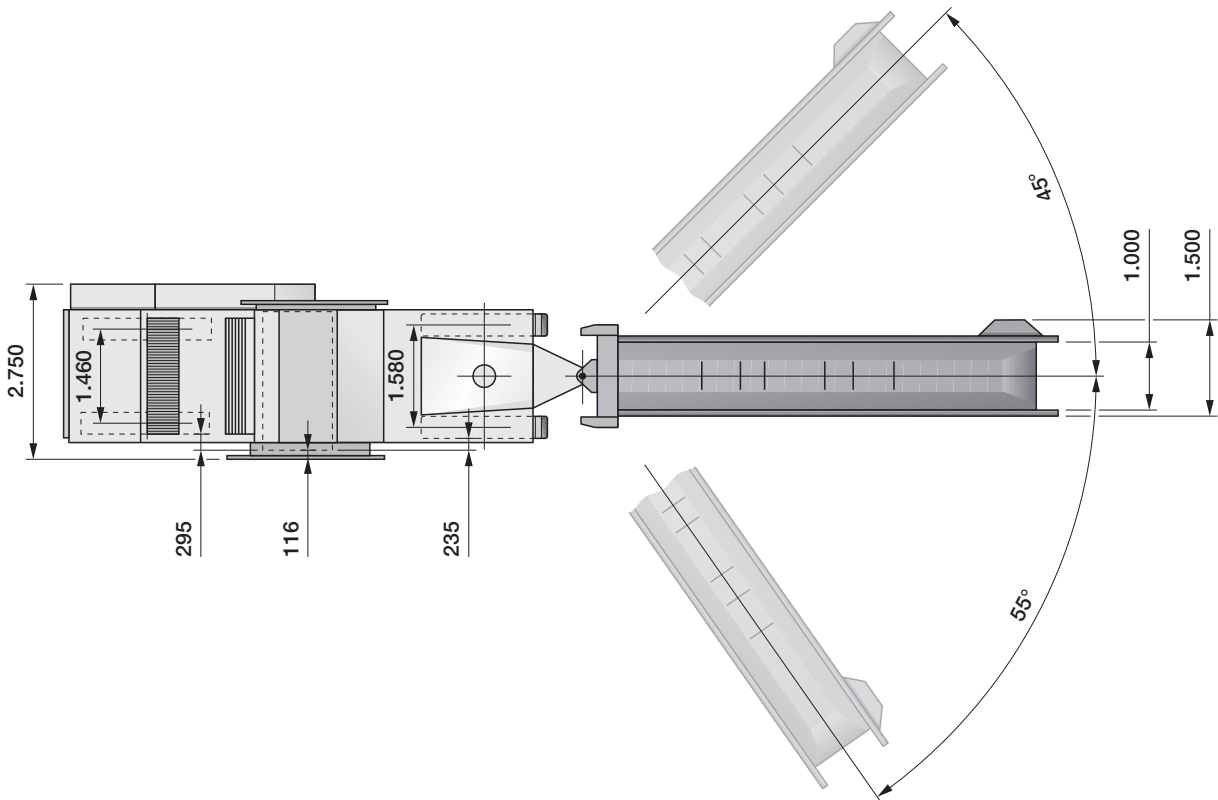
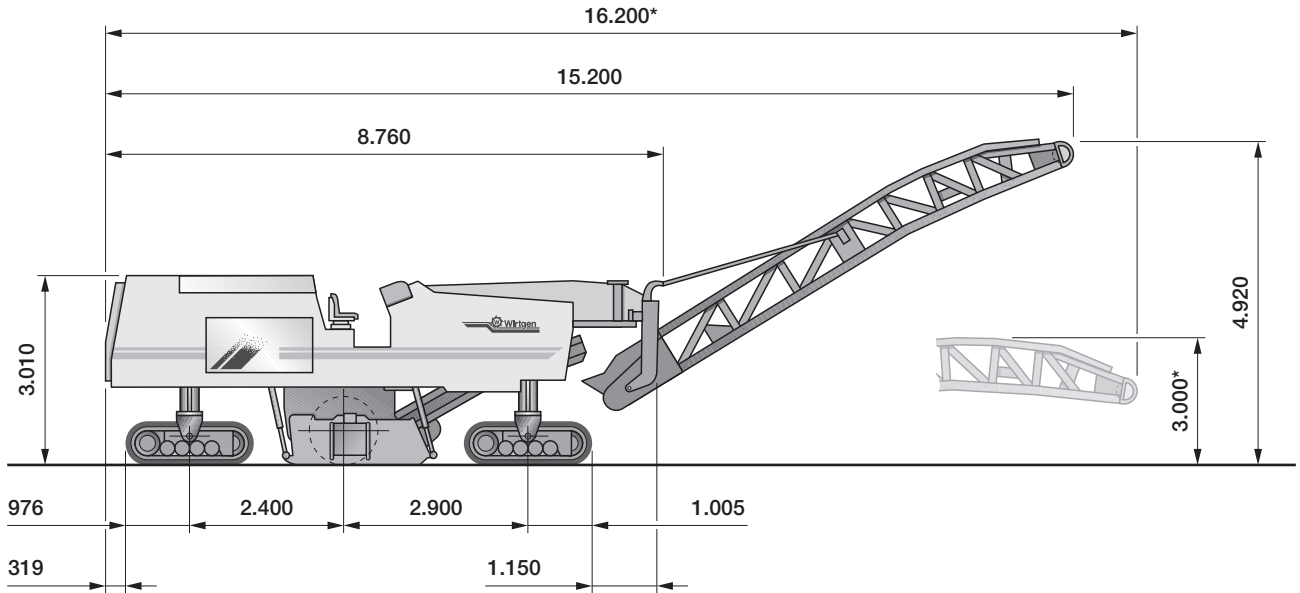


Características técnicas

	Fresadora en frío W 2100
Anchura de fresado máxima	2.200 mm
Profundidad de fresado *1	0–320 mm
Tambor de fresado	
Distancia entre líneas	15 mm
Número de picas	186
Diámetro de la circunferencia de corte	1.080 mm
Motor	
Fabricante	Caterpillar
Tipo	C 18 ATAAC
Refrigeración	Agua
Número de cilindros	6
Potencia nominal a 2.100 min ⁻¹	522 kW/700 HP/710 PS
Cilindrada	18,13 l
Consumo de combustible a potencia nominal	145 l/h
Consumo de combustible en el trabajo combinado en obras	65 l/h
Nivel de emisión de gases	EU fase 3a/US EPA Tier 3
Instalación eléctrica	24 V
Capacidad de los depósitos	
Depósito de combustible	1.300 l
Depósito de aceite hidráulico	300 l
Depósito de agua	4.500 l
Características de traslación	
Velocidad de marcha	0–86 m/min (0–5 km/h)
Orugas	
Orugas delanteras y traseras (long. x anch. x alt.)	2.000 x 350 x 710 mm
Carga del material fresado	
Anchura de la cinta recogedora	1.000 mm
Anchura de la cinta de descarga	1.000 mm
Capacidad teórica de la cinta de descarga	550 m ³ /h
Dimensiones de transporte	
Máquina (long. x anch. x alt.)	8.800 x 2.750 x 3.010 mm
Cinta de descarga (long. x anch. x alt.)	8.600 x 1.570 x 1.260 mm

*1 = La profundidad máxima de fresado puede diferir del valor indicado debido a tolerancias y desgaste.

Dimensiones en mm



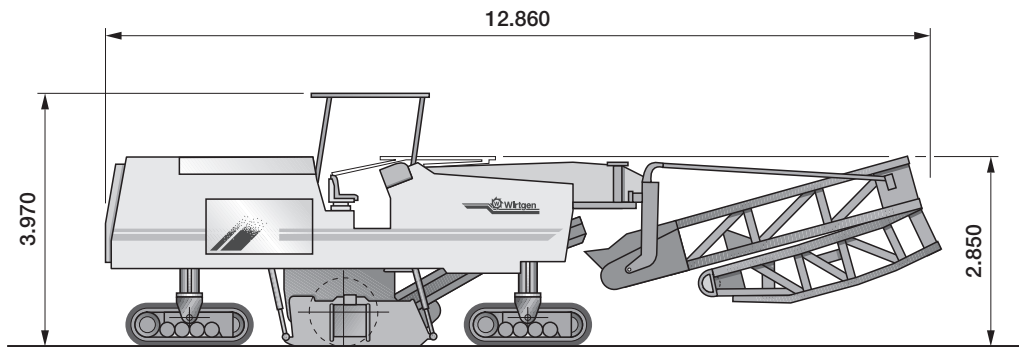
* = Dimensiones para carga sobre semirremolque de plataforma baja

	Pesos de la fresadora en frío W 2100
Peso sin carga de la máquina sin líquidos de llenado	33.500 kg
Peso de servicio, CE *	36.420 kg
Peso máx. de empleo (con el depósito de combustible lleno y equipamiento máx.)	41.249 kg
	Pesos de sustancias de llenado
Cantidad de llenado del depósito de agua en kg	4.500 kg
Cantidad de llenado del depósito de gasóleo en kg (0,83 kg/l)	1.079 kg
	Pesos adicionales al peso sin carga por equipamientos opcionales
Techo de protección	250 kg
Cinta de carga en cinta plegable	370 kg
VCS-Vacuum Cutting System	150 kg
Peso adicional de aplicación variable	1.400 kg

* = Peso de la máquina, depósitos de agua y de combustible semillevados, conductor (75 kg), herramientas de a bordo.

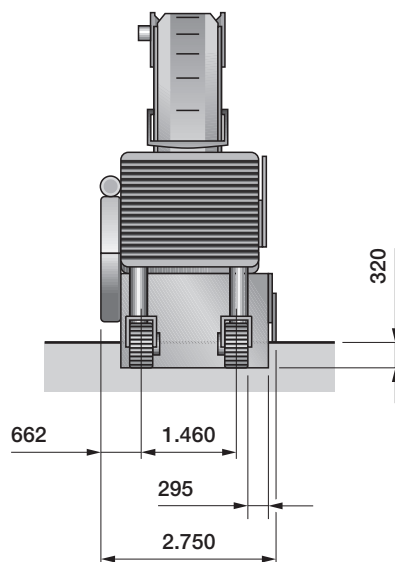
Equipamiento especial: Techo de protección y cinta plegable

Dimensiones en mm



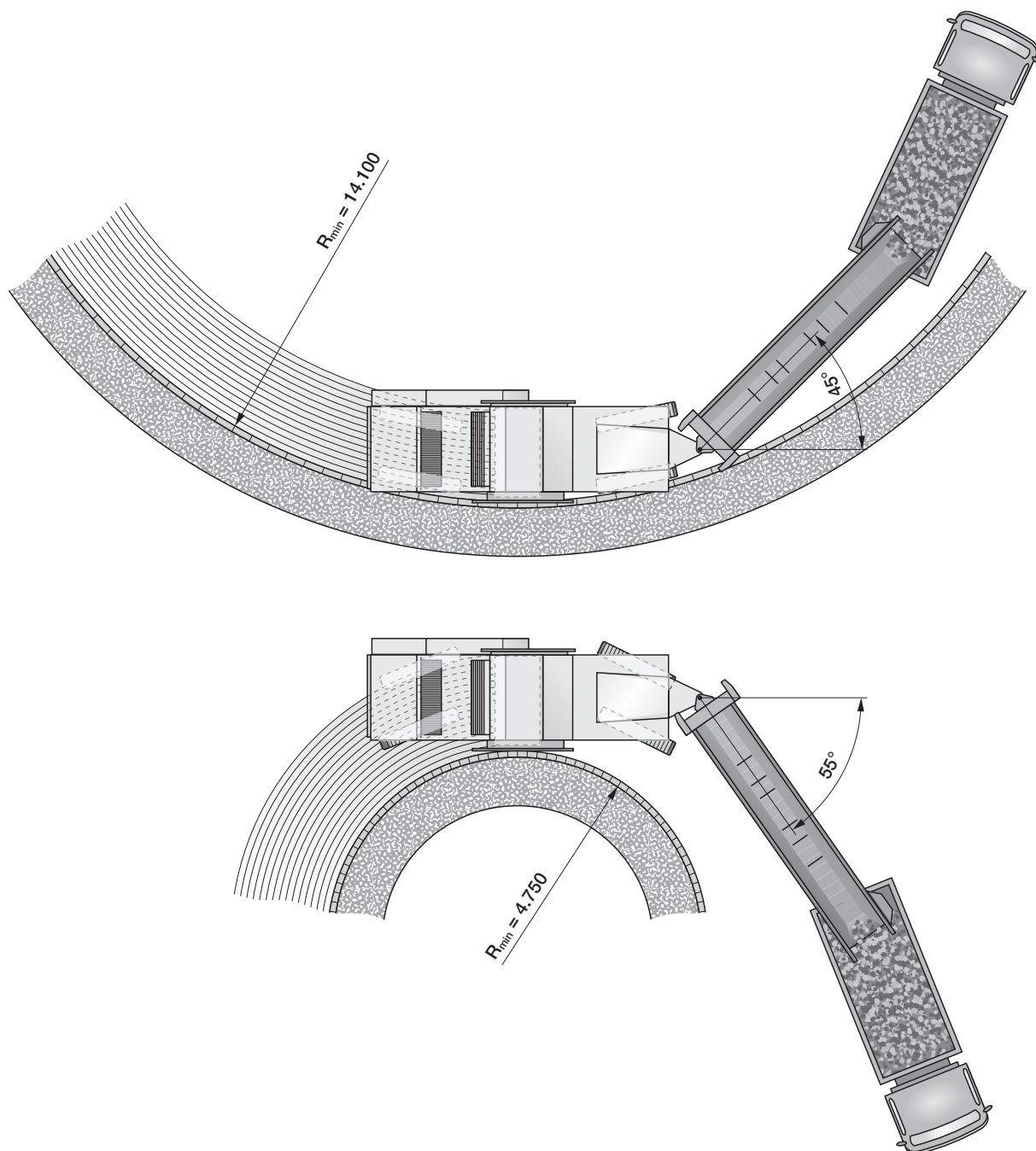
Vista de la parte trasera W 2100

Dimensiones en mm



Anchura de fresado 2.200 mm

Círculo de fresado de la fresadora en frío W 2100, profundidad de fresado 150 mm
Dimensiones en mm



Equipamiento de la fresadora en frío W 2100

Equipamiento estándar:

Máquina básica con motor

- Aspiración de aire con preseparador de ciclón
- Radiador de agua con ventilador de velocidad variable en función de la temperatura
- Capó del motor de apertura hidráulica con paquete de insonorización integrado, que se puede cerrar con llave
- Lacado estándar de Wirtgen en blanco con franjas de color naranja

Caja del tambor de fresado

- Caja del tambor de fresado FB 2.200 hecha completamente de chapa de desgaste
- Accionamiento mecánico del tambor de fresado a través de correas de accionamiento con tensor de correa hidráulico
- Rascador de desplazamiento y posicionamiento hidráulico
- Sistema de compresión hidráulico con función de elevación de cinta
- Protegecantos de elevación hidráulica
- Válvula adicional para bloquear el protegecantos al fresar hasta el borde superior de la grava
- Segmentos de desgaste recambiables en el protegecantos

Tambores de fresado

- Tambor de fresado FB2.200 LA15 con sistema de portapicas recambiables HT11
- Mediante el intercambio de las poleas de transmisión se obtienen dos velocidades de corte
- Sistema de eyectores de uso múltiple

Carga del material fresado

- Sistema de cintas de carga de dos piezas con correas de 1.000 mm de anchura
- Ángulo de giro de la cinta de descarga: 45 grados a la izquierda y 55 grados a la derecha
- Sistema de cintas transportadoras con velocidad de transporte regulable de forma individual

Control de la máquina y de la nivelación

- Control del avance a lo largo de toda la gama de velocidades mediante joystick con mando proporcional
- Regulador automático de potencia para la adaptación óptima de la potencia a los distintos materiales de extendido
- Control hidráulico de la tracción, conectable automáticamente (divisor de flujo)
- Función de dirección, seleccionable a voluntad, para las orugas
- Instalación de agua a alta presión conectable
- Instalación de agua a alta presión en la cámara de fresado, conectable automáticamente
- Rociado con agua de la cinta recogedora, conectable automáticamente

Puesto de mando

- Puesto de mando continuo, amortiguado, de suspensión elástica, con un pupitre de mando a la derecha y uno a la izquierda y con dos asientos del conductor de posicionamiento óptimo
- Cubiertas para los paneles de mando con posibilidad de cerrarlas con llave
- Acceso del lado derecho e izquierdo mediante una cómoda escalera plegable
- Dos espejos en la parte delantera y uno en la trasera
- Indicador multifuncional WIDIS32 en el pupitre de mando derecho

Mecanismo de traslación y regulación de la altura

- Tejas de poliuretano, extremadamente resistentes al desgaste
- Accionamiento hidráulico de las cuatro orugas, de ajuste continuo, con bloqueo del diferencial hidráulico
- Técnica de válvula proporcional en la regulación de la altura
- Funciones de dirección, seleccionables a voluntad, para la dirección de las cuatro orugas

Otros

- Paquete de iluminación con 10 faros de trabajo de halógeno
- Amplio paquete de seguridad con 6 interruptores de DESC.-EMERG.
- Amplio paquete de herramientas en un maletín que se puede cerrar con llave
- Compartimiento para cuatro cubos de picas
- Certificación europea del tipo, distintivo GS y conformidad CE
- Garantía estándar de 12 meses o 1.000 horas de servicio del motor
- Capacitación del cliente por parte de personal técnico especializado

Equipamiento opcional:

Máquina básica con motor

- Instalación de compresor de aire
- Funcionamiento de la fresadora en frío con aceite hidráulico biológico
- Bomba para llenar el depósito de gasóleo (accionamiento eléctrico)
- Lacado especial unicolor, bicolor o multicolor

Caja del tambor de fresado

- Dispositivo para hacer girar el tambor de fresado para el cambio de picas
- Introdutores y eyectores neumáticos de picas
- Eyectores de picas accionados de forma electro-hidráulica
- Asientos adicionales plegables en los trenes traseros para el cambio de picas

Tambores de fresado

- Tambor de fresado fino FB2.200 LA8 con sistema de portapicas recambiables HT11

Carga del material fresado

- Cinta de descarga plegable de forma hidráulica, larga
- Apoyo de la cinta de carga para el transporte en camión de plataforma baja (sólo en combinación con una cinta de carga estándar)

Control de la máquina y de la nivelación

- Sistema automático de nivelación LEVEL PRO con dos sensores de cable
- Panel de mando adicional LEVEL PRO
- Palpado delante del tambor de fresado mediante un sensor de cable
- Sensor electrónico de la inclinación transversal
- Sensor de ultrasonido adicional izquierdo
- Sensor Sonic Ski
- Palpado de alambre con palpador de ángulo en rotación
- Instalación previa del sistema Multiplex con placa de conmutación para sensores múltiples

Puesto de mando

- Techo protector de plástico reforzado con fibra de vidrio, estable, insonorizado, con cristal trasero abatible, techo abatible hacia arriba y abajo de forma completamente hidráulica
- Parasol

Otros

- Paquete de iluminación con 6 faros de xenón y 4 faros estándares
- Guía de material, dispuesta entre los trenes traseros, incluyendo compartimiento para cuatro cubos de picas
- Dos asientos para el cambio cómodo de picas, dispuestos entre los trenes traseros, incluyendo compartimiento para cuatro cubos de picas
- Limpiador con agua a alta presión, de accionamiento hidráulico (máx. 200 bares), en combinación con una bomba de llenado de accionamiento hidráulico
- Compartimiento adicional con cabida de 200 l para aprox. 14 cubos de picas
- Peso adicional atornillable en la parte trasera de la máquina de 1.400 kg
- Sistema de monitor con display



Wirtgen GmbH
Reinhard-Wirtgen-Strasse 2 · 53578 Windhagen · Alemania
Tel.: +49 (0) 26 45/131-0 · Fax: +49 (0) 26 45/131-242
Internet: www.wirtgen.com · E-Mail: info@wirtgen.com